

1. 新方式によるペレット用レベルスイッチ

ペレットのレベル測定で困っていませんか？

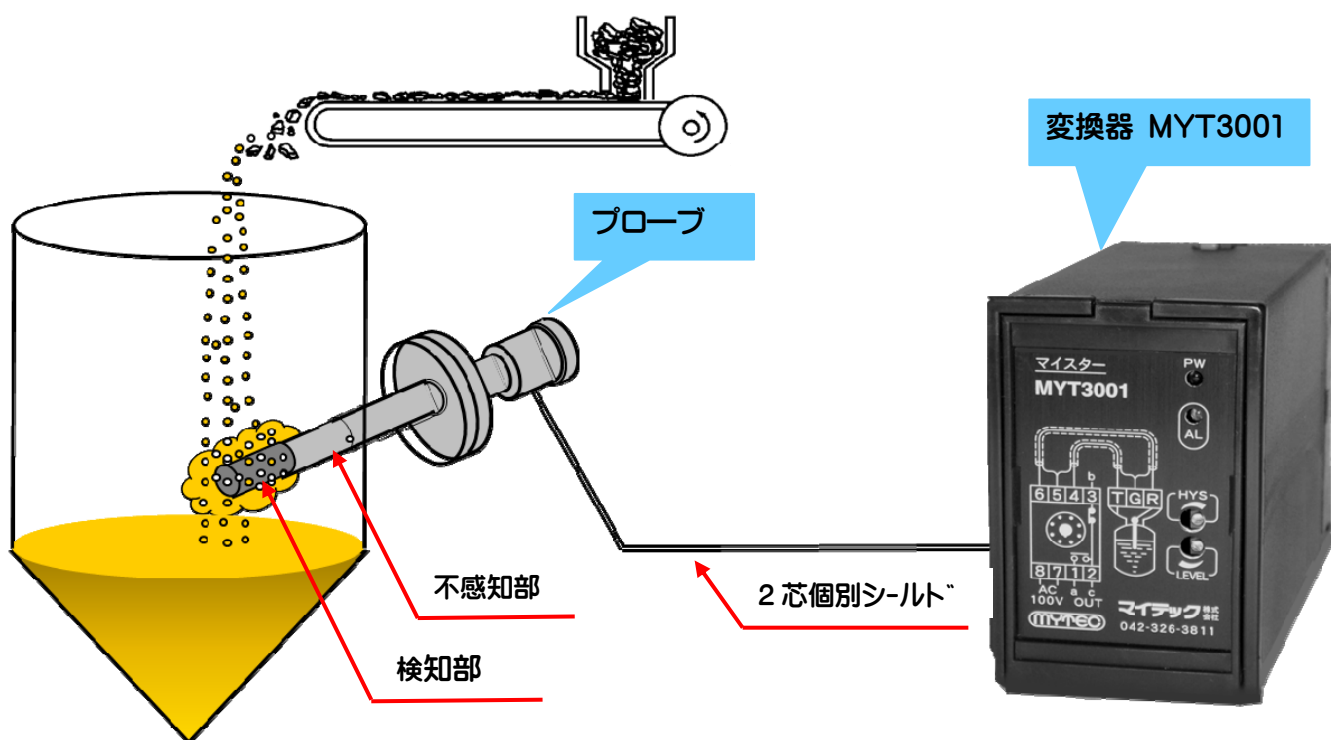
電極への付着の為に動作不良が発生した経験はありませんか？

万能電極式レベルスイッチ「マイスター」シリーズは付着したままでも正確に検知します。

特 徴

従来の静電容量式や導電率式とは全く異なる構造と回路により、シールド線、及びシールド電極が使用可能となりました。この為付着や周囲の環境変化に影響されずに正確に安定した測定が可能となりました。

機器構成



プローブ

- ① ステンレス鋼と高安定プラスチックで出来ています。
- ② 測定物及びと取付部に合わせてプローブの設計をします。
- ③ 高温高圧にも対応します。
- ④ プローブ頭部に電子回路を持たない為、振動機の近くにも設置可能です。

変換器

マイスター-MYT3001型
を使用します。