



## 万能電極式レベルメータ

# MYSTAR

## MYM3100

### 特 徴

1. マイスターMYM3110 は既設の(あらゆる種類の)電極と組合せて、連続レベルを測定できます。
2. 油、水など、あらゆる種類の液体のレベル測定ができます。
3. センサ部に電子回路が無い為、高温、高圧用のプローブが容易に製作できます。
4. ケーブルの静電容量等の影響を無視できるので、工事も楽です。
5. ゼロ調整、スパン調整は、デジタルスイッチとボリュームで、誰でも簡単に測定範囲の測定ができます。

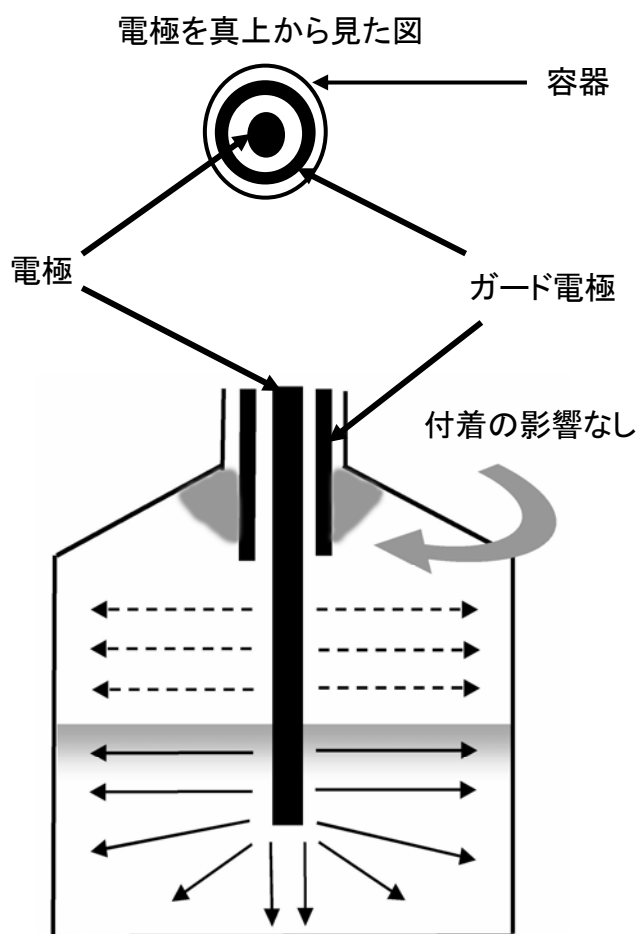
### MYM3100シリーズ\*型式・コード表

例) MYM31 | 1 | 0

仕様コード		備 考
MYM31		
測定範囲	1	0.25 $\mu$ S ~ 12 $\mu$ S 油: 1~30m
	2	10 $\mu$ S ~ 500 $\mu$ S 水: 0.1~0.6m
	3	400 $\mu$ S ~ 25000 $\mu$ S 水: 0.5~30m
	0	未使用
電源電圧	無記入	AC 100V
	* -2	AC 200V
	* -5	DC 24V

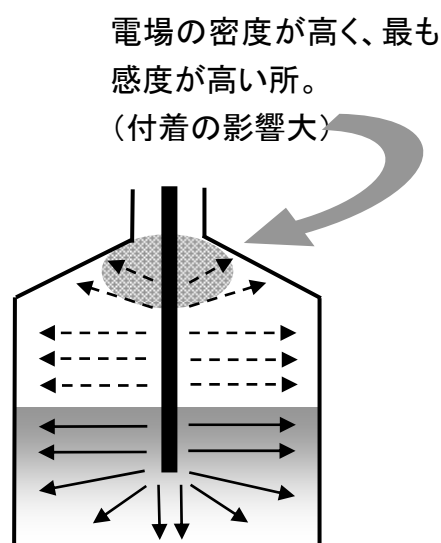
\* 印は、準標準品につき納期がかかります。

## 測定原理



電磁線がきれいに平行に並び、  
上部附着の影響が無い。

## 静電容量式の場合

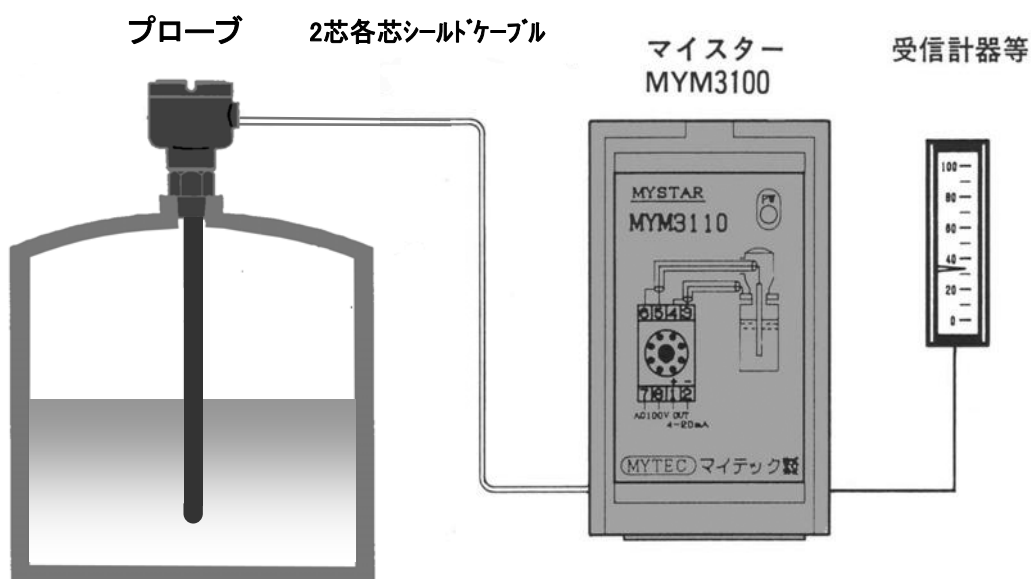


電磁線が絶縁部と容器の付け根  
部分で非常に密になっている。  
上部附着の影響が大きい。

## 仕様

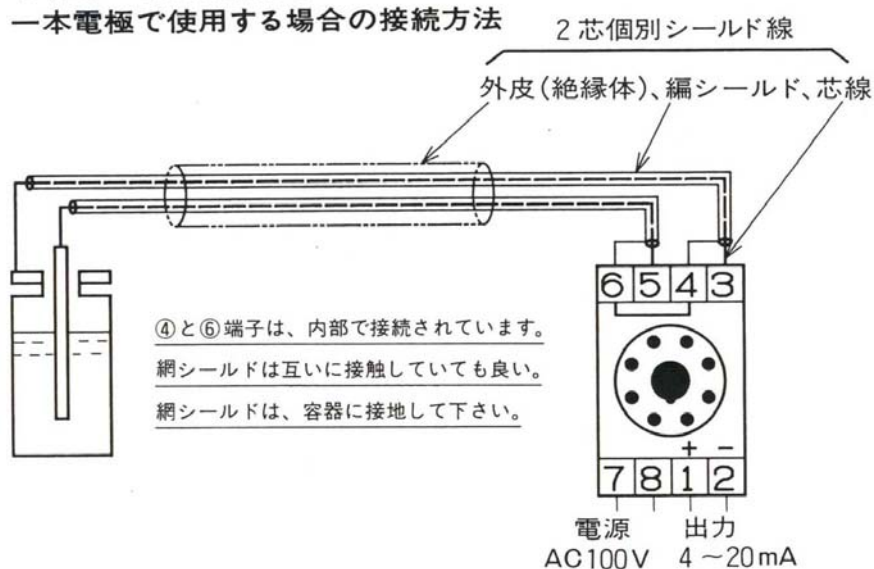
型名	MYM3110(油用)	MYM3120(混合液)	MYM3130(水用)
測定範囲 (油)	1~30m		
(水)	1~20m (被服電極使用)	10~60cm (裸電極使用)	0.5~30m (裸電極使用)
(アドミタンス)	0.25 $\mu$ S~12 $\mu$ S	10 $\mu$ S~500 $\mu$ S	400 $\mu$ S~25mS
(キャパシタンス)	10 pF~2.000 pF	1.6 nF~80 nF	50 nF~4 $\mu$ F
出力	4~20mA (負荷低抗500 $\Omega$ 以下)		
リニアリティ	$\pm$ 1%		
再現性	$\pm$ 0.5%		
電源	AC100V, AC200V, $\pm$ 10% 約2VA, DC24V 約2W		
使用温度	-20~+60 $^{\circ}$ C		
保護構造	IP30		
重量	約350g		

## 組合せ

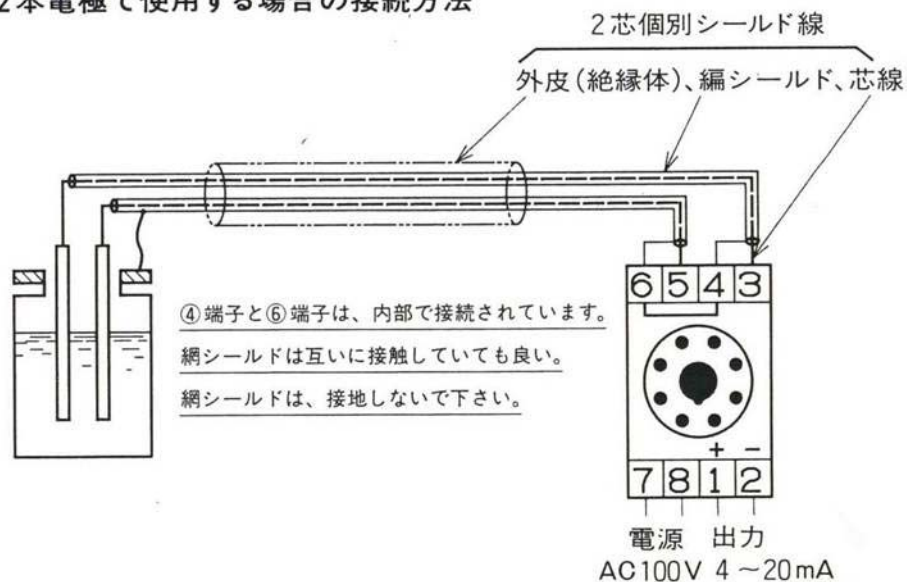


## 接続

### マイスターMYM3110を一本電極で使用する場合の接続方法

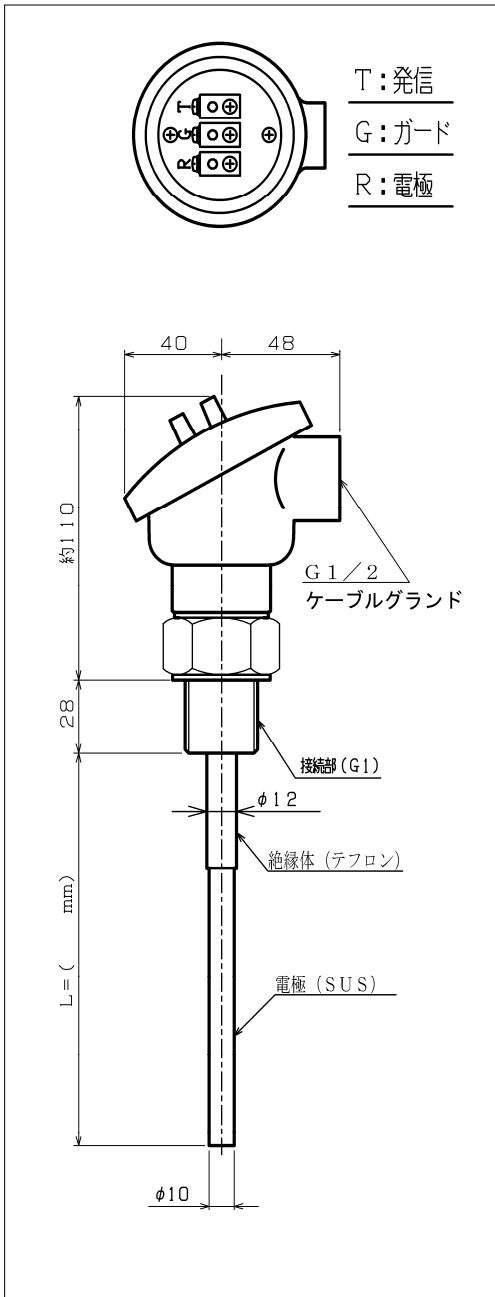


### マイスターMYM3110を2本電極で使用する場合の接続方法



# 外形図

## 【プローブ】



## 【変換器】

