



超音波式レベルスイッチ

MYSONIC

MUT3000

特 徴

1. マイソニック MUT3000 は、測定物に無接触で、レベル警報を出す事ができます。
2. 警報設定範囲は、0～200 mmと、不感体を気にせずに、使用できます。
3. 小型コンパクトで、装置組込み用として最適です。
4. センサには、電子部品が無く、振動、雑音の多い場所でも安心して使用できます。
5. ヒステリシス機構が内蔵されていて、外付部品無しに、ポンプ制御が容易にできます。

変換器 MUT3000シリーズ型式・コード表

例) MUT300 | 1 | -2

仕様コード		備考
MUT300		
警報点数	1	警報 1点(1a)
電源電圧	無記入	AC100V
	*	-2 AC200V
	*	-5 DC24V

* 印は、準標準品につき納期がかかります。

センサ MUS30シリーズ型式・コード表

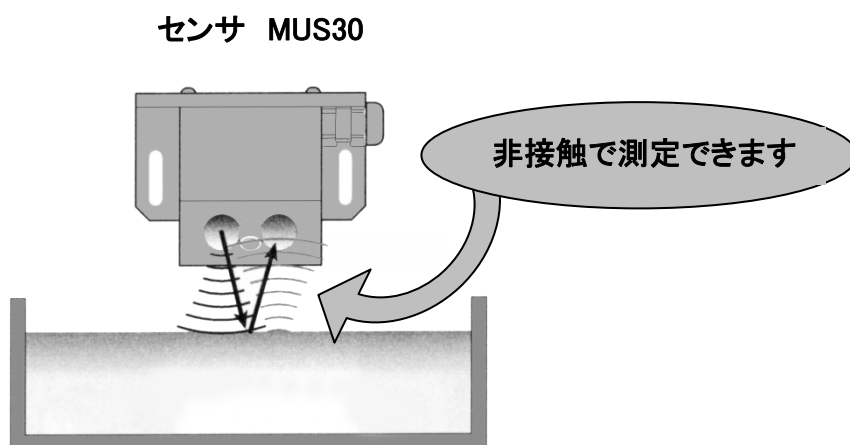
例) MUS30 | G | R | 10

仕様コード			備考
MUS30			
ケーブル	引出口形式	G	グラウンド
		C	金属コネクタ
		X	特殊
	引出口取付方向	R	右(角側から見て)
		L	左(")
		X	上記以外の方向
長さ	無記入	6m付	
	1～30	m単位で寸法表示	

* 印は、準標準品につき納期がかかります。

測定原理

上部から超音波を打ち出し、液面から反射して帰ってくるまでの時間を測定します。



仕様

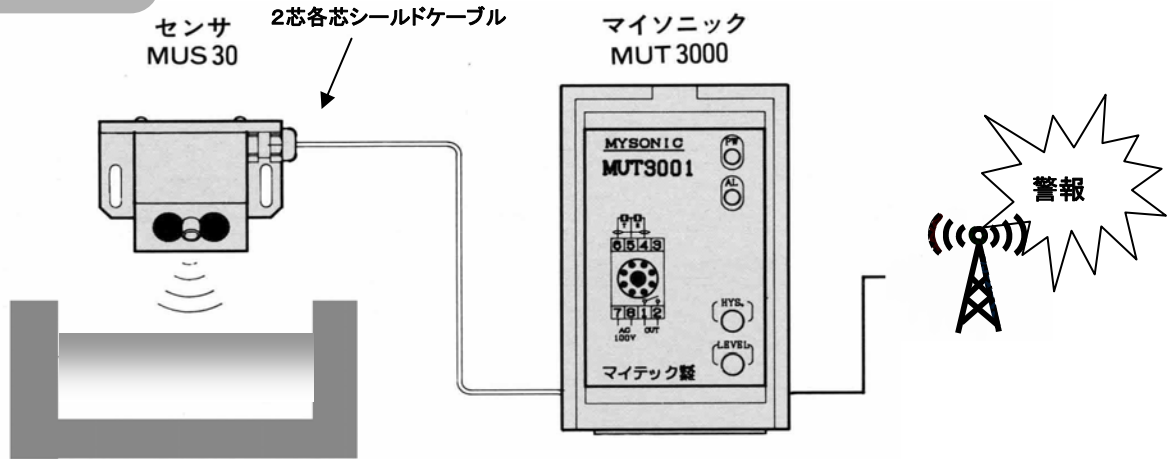
センサ MUS30

型名	M U S 3 0
ケース材質	アルミ
ケース塗色	黒色・硬質アルマイト処理
ケース規格	防滴・防塵構造 IP54 準拠
取付	ネジ(取付金具付)
使用温度	-10~+80℃
使用圧力	大気圧
ケーブル	専用ケーブル付(2芯各芯シールド)
伝送信号	パルス信号
重量	約200g

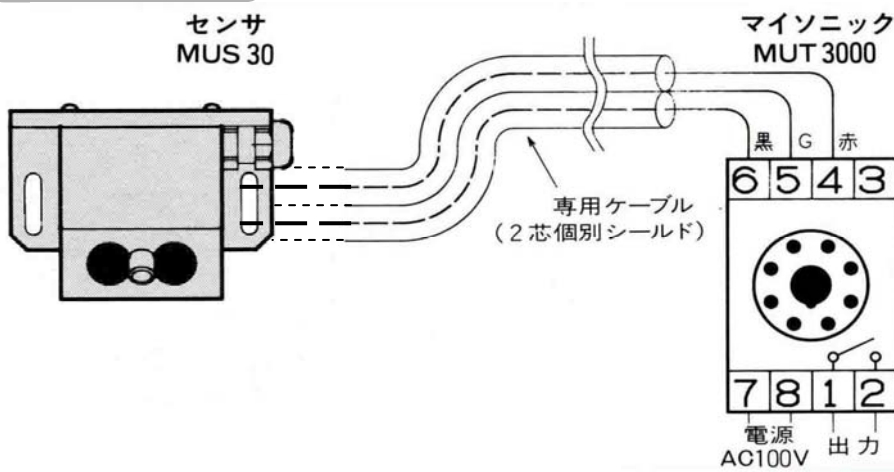
警報設定器 MUT3000

型名	M U T 3000
測定範囲	0~200mm
設定精度	±1mm
警報設定範囲	0(センサ先端)~200mm(多回転ポリウムにより設定)
ヒステリシス	2~18mm (1回転ポリウムにより設定)
出力	接点(モード切換溶ダブリッジ付)
接点容量	AC250V 5A(低抗負荷)
接続	センサ-変換器間,専用ケーブル
電源	AC100V、AC200V、±10%、約1.5VA, DC24V
使用温度	-20℃ ~ +60℃
重量	約300g

組合せ



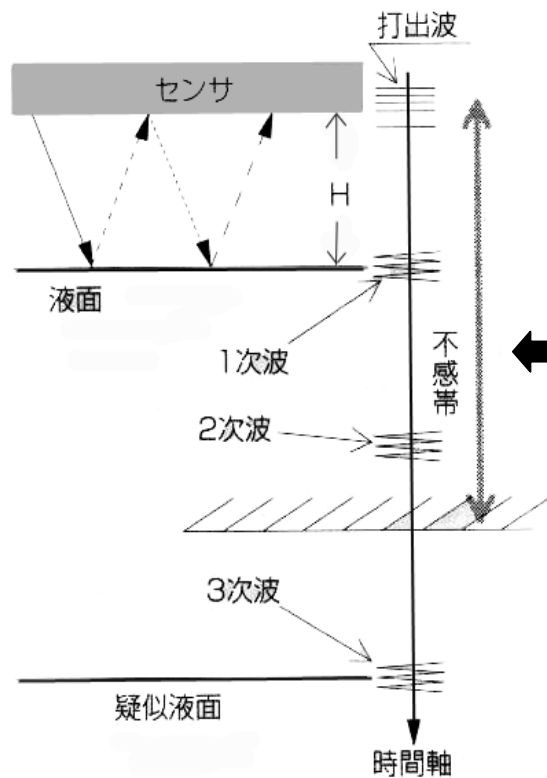
接続



従来品の問題点

従来の一般的な
超音波式レベル計では、
防ぐ事の出来なかった誤動作！

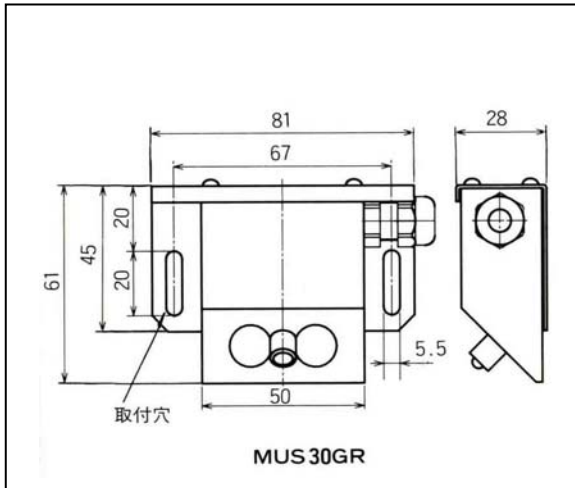
多次エコーの影響を
受けないのがこの、
センサ MUS30 の特徴です。



この不感帯があるので、一次波は検知出来ず、
三次波と検知してしまい、
実距離の三倍の値を出力してしまいます。

外形図

【 センサ 】



【 警報設定器 】

