



超音式レベル計

MYSONIC

マイソニック

MUM3100

特 徴

1. 測定物に接触することなく測定出来ます。
2. 測定範囲は、0m～1mと、不感体を気にせずに、使用出来ます。
3. 出力は国際的標準信号である4～20mAですから、標準的な工業計器と直接接続出来ます。
4. センサヘッド部には、電子回路が無いため、環境の影響を受け難くなっています。
5. センサヘッド部には、温度センサが内蔵されていて、自動的に温度補正しています。
6. 0調、スパン調は、デジタルスイッチとポリウムを用いて、正確かつ容易に設定出来ます。

変換器 MUM3100 シリーズ型式・コード表

例) MUM31 | 1 | 0

仕 様 コード		備 考
MUM31	0	
電源電圧 及び 出力信号	0	DC12～28V, 4～20mA
	1	DC12～28V, 1～5V
	7	AC100V, 4～20mA
	8	AC200V, 4～20mA

* 印は、準標準品につき納期がかかります。

センサ MUS30Sシリーズ型式・コード表

例) MUS30S | G | R | 10

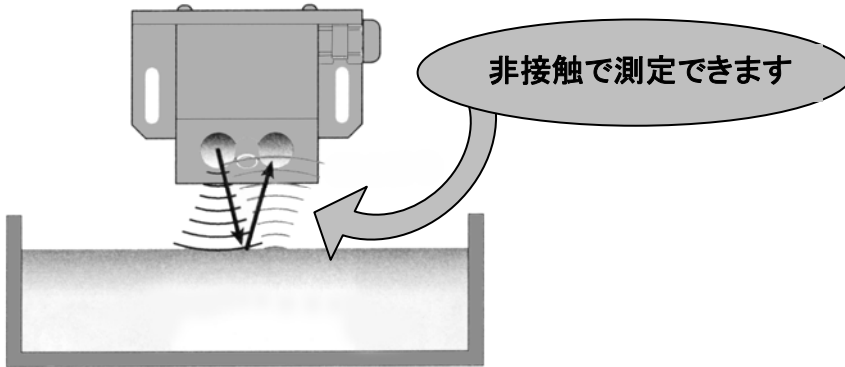
仕 様 コード		備 考	
MUS30S			
ケーブル	引出口 形式 *	G	グラウンド
		C	金属コネクタ
		X	特殊
	引出口 取付方向 *	R	右(角側から見て)
L		左(")	
X		上記以外の位置	
長さ	無記入	6m	
	1～20	m単位で寸法記入	

* 印は、準標準品につき納期がかかります。

測定原理

上部から超音波を打ち出し、液面から反射して帰ってくるまでの時間を測定します。

センサ MUS30



仕様

センサ MUS30S

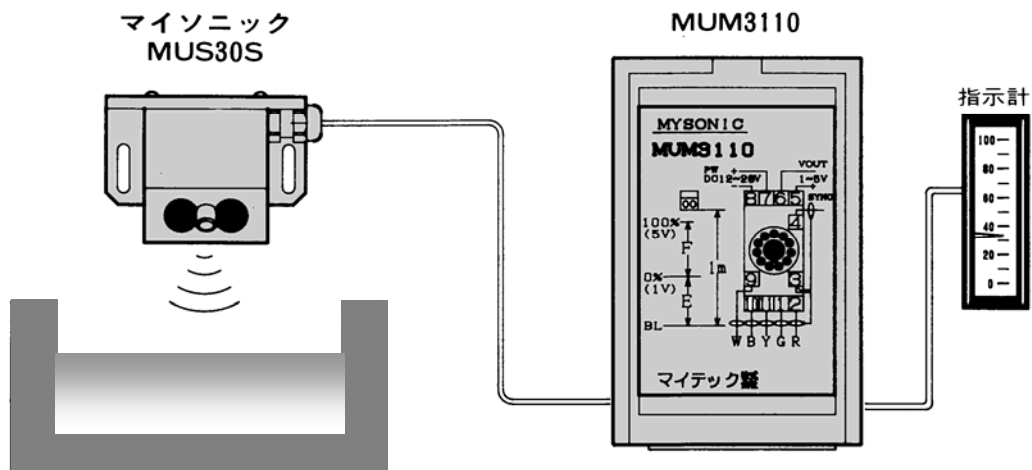
型名	MUS30 S
振動子	ピエゾ素子
温度センサ	サーミスタ
筐体材質	アルミ
使用温度	-20~+60°C
取付	M4ビス止め
保護構造	IP33
重量	約200g

仕様

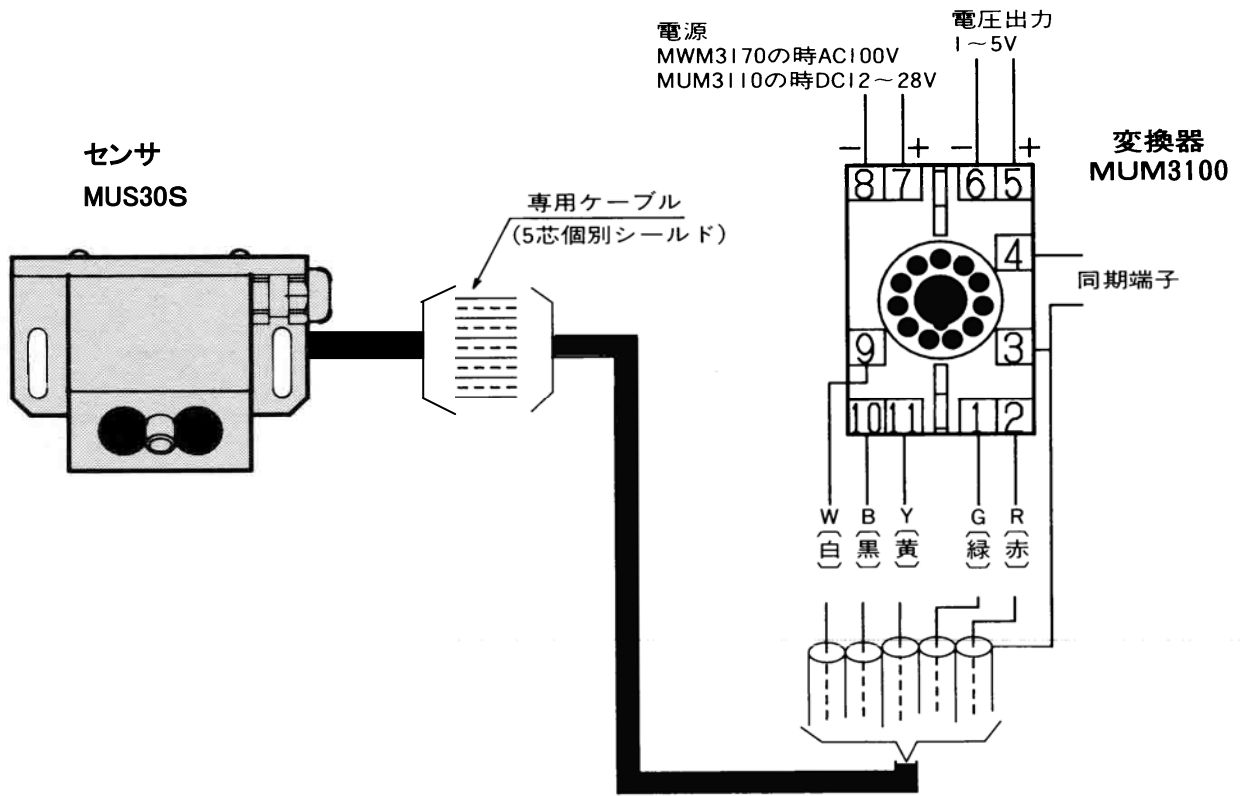
変換器

型名	MUM3100	MUM3110	MUM3170	MUM3180
測定範囲	0~1m			
出力	4~20mA(600Ω)	1~5V	4~20mA	1~5V
電源	DC12~28V		AC100V	
消費電流	6mA + 出力電流	6mA	約1W	
使用温度	-20~+50°C			
保護構造	IP30			
重量	約300g			

組合せ



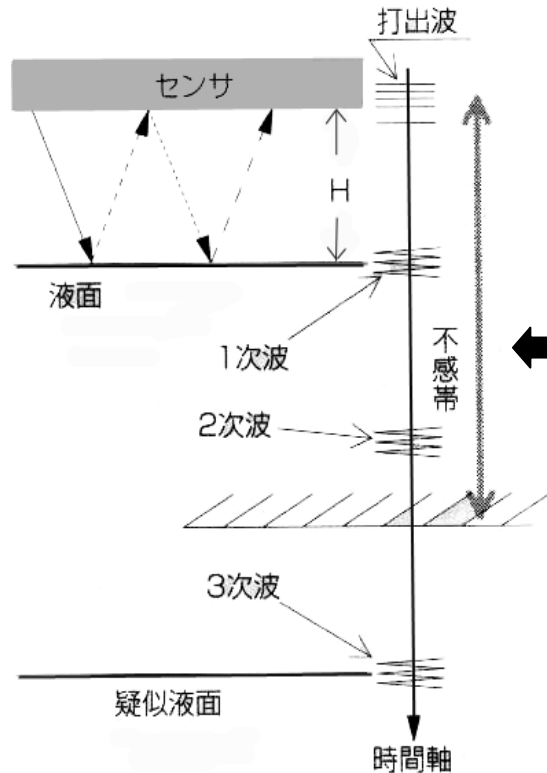
接 続



従来品の問題点

従来の一般的な
超音波式レベル計では、
防ぐ事の出来なかった誤動作！

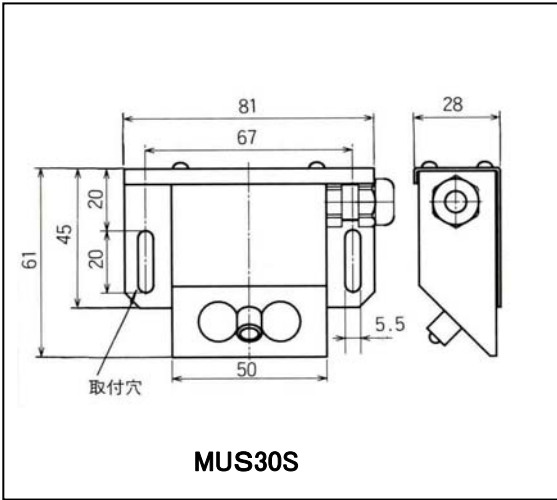
多次エコーの影響を
受けないのがこの、
センサ MUS30 の特徴です。



この不感帯があるので、一次波は検知出来ず、
三次波と検知してしまい、
実距離の三倍の値を出力してしまいます。

外形図

【センサ】



【変換器】

